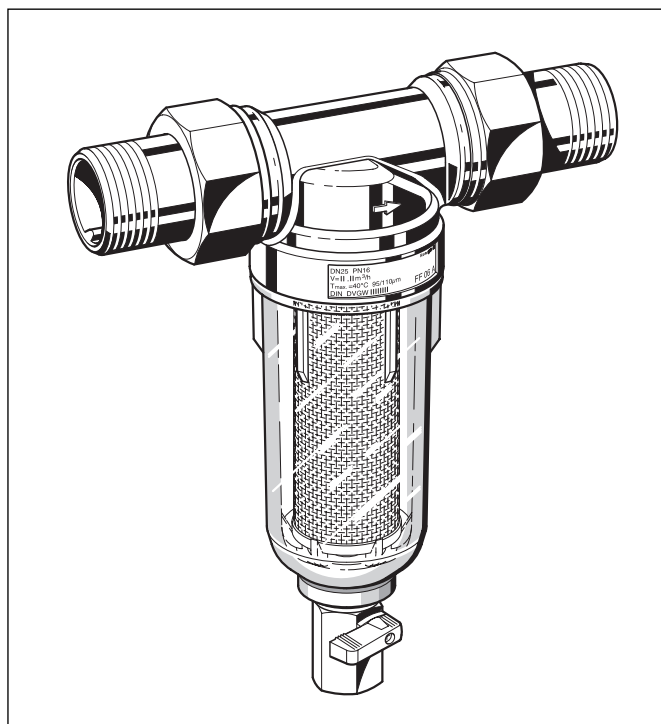


Фильтры тонкой очистки и их комбинации

miniplus FF06

Промывной фильтр тонкой очистки

СПЕЦИФИКАЦИЯ



Конструкция

Комбинированный фильтр состоит из:

- Корпуса с соединительной резьбой и резьбовыми фиттингами
- Сетки фильтра тонкой очистки с колбой
- Шарового клапана

Материалы

- Корпус из латуни, устойчивой к вымыванию цинка
- Резьбовые фиттинги из латуни
- Сетка фильтра из нержавеющей стали
- Колба фильтра из ударопрочного синтетического материала или латуни, устойчивой к вымыванию цинка

Применение

Промывные фильтры тонкой очистки серии *miniplus* обеспечивают непрерывную подачу фильтрованной воды. Фильтр тонкой очистки предотвращает попадание инородных тел, таких как крупинки ржавчины, песок, волокна пакли и др. Осадок накапливается на дне фильтра и может просто удаляться в процессе промывки одним движением руки. Компактный размер фильтра позволяет устанавливать его в условиях ограниченного пространства.

Особенности

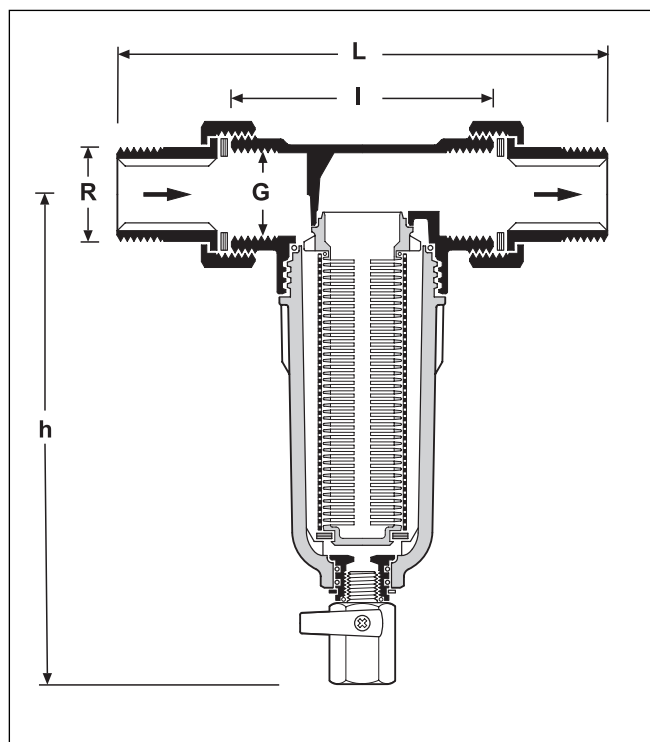
- Сертификация DIN/DVGW
- Простота монтажа
- Подача фильтрованной воды не прекращается в процессе обратной промывки
- Прозрачная колба из ударопрочного синтетического материала позволяет визуально оценить степень загрязнения фильтра
- Сетка фильтра и прозрачная колба полностью меняются
- Проверенная и надёжная конструкция
- Соответствует требованиям KTW

Область применения

Среда Вода

Технические данные

Монтажное положение	Горизонтальное, колбой фильтра вниз
Рабочее давление	Максимум 16.0 бар
Рабочая температура	Макс. 40 °С с прозрачной колбой Макс. 80 °С с колбой из латуни
Размеры	1/2", 3/4", 1", 1 1/4"



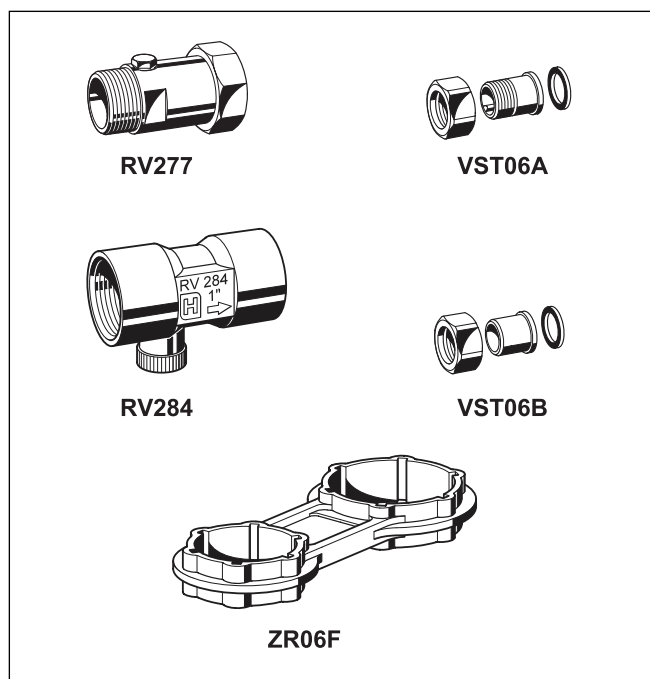
Принцип работы

Фильтр тонкой очистки серии miniplus состоит из корпуса и промывной вставки фильтра. В процессе нормальной работы вода проходит через сетку фильтра со входа фильтра на выход. Для промывки фильтра тонкой очистки нужно открыть шаровый клапан и весь фильтрат будет удалён в дренаж. В процессе промывки подача фильтрованной воды не прекращается.

Опции

FF06- ... AA = Резьбовые фитинги, прозрачная колба фильтра, ячейки сетки фильтра 100 мкм
 FF06- ... AAM = Резьбовые фитинги, колба фильтра из латуни, ячейки сетки фильтра 100 мкм
 Соединительный размер

Соединительный размер R		1/2"	3/4"	1"	1 1/4"
Внутренняя резьба		1/2"	3/4"	1"	-
Масса фильтра с прозрачной колбой, кг		0.7	1.0	1.3	1.5
Масса фильтра с колбой из латуни, кг		1.4	1.5	1.8	2,0
Размеры (мм)					
L		140	158	179	197
I		80	90	100	105
h		158	180	180	180
Расход при $\Delta p = 0.2$ бар	(m ³ /h)	1.5	2.8	3.2	3.8
Значение kvs		3.3	6.3	7.2	8.5
Сертификат DIN/DVGW		NW - 9301 AT 2530			-



Аксессуары

ZR06F Двойной ключ

Для демонтажа колбы фильтра

RV277 Входной обратный клапан

Соединение 3/4", 1", 1 1/4"

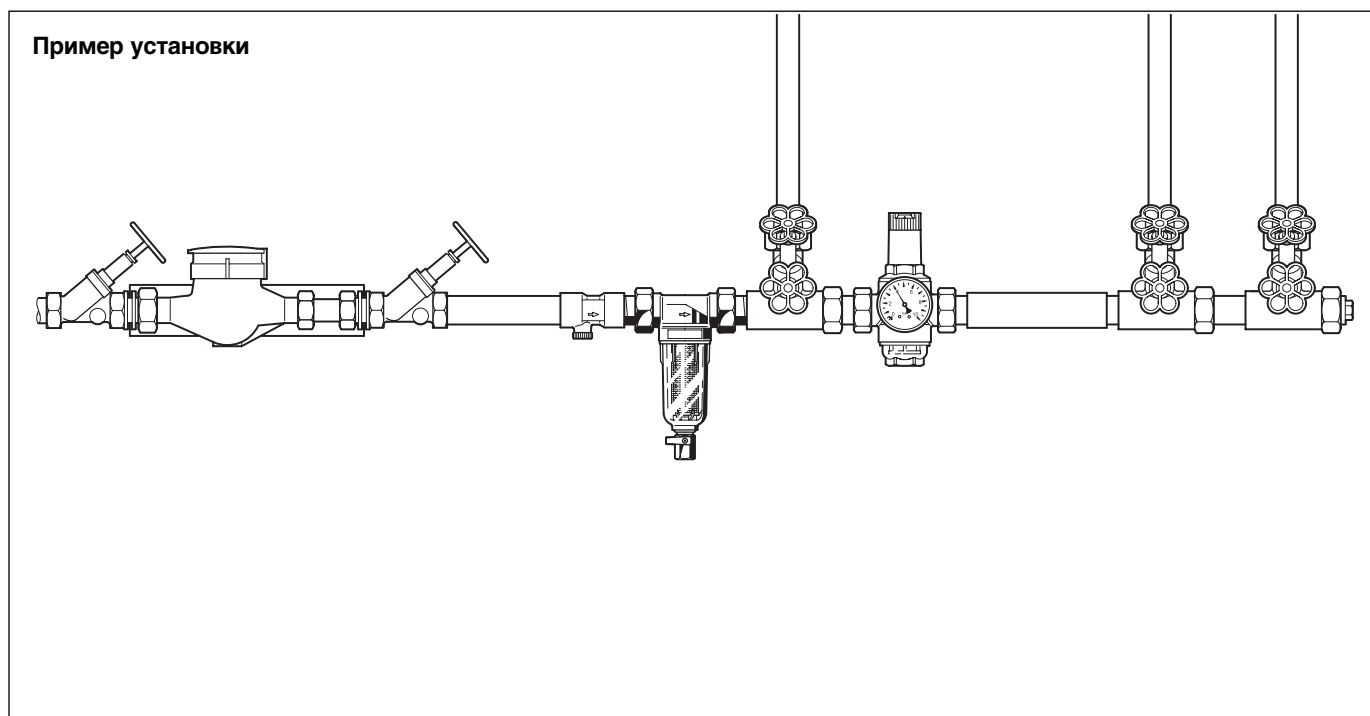
RV284 Обратный клапан

Соединение 1/2" - 1"

VST06 Соединительный комплект

A = с резьбовым подключением

B = с подключением под пайку



Инструкции по монтажу

- Устанавливайте FF06 в горизонтальном трубопроводе колбой вниз
 - Это положение обеспечивает оптимальную эффективность фильтра
- Установите отсечные клапаны
- Обеспечьте хороший доступ
 - чтобы степень загрязнения фильтра можно было визуально оценить через прозрачную колбу
 - чтобы упростить обслуживание и надзор
- Устанавливайте FF06 сразу после счётчика воды

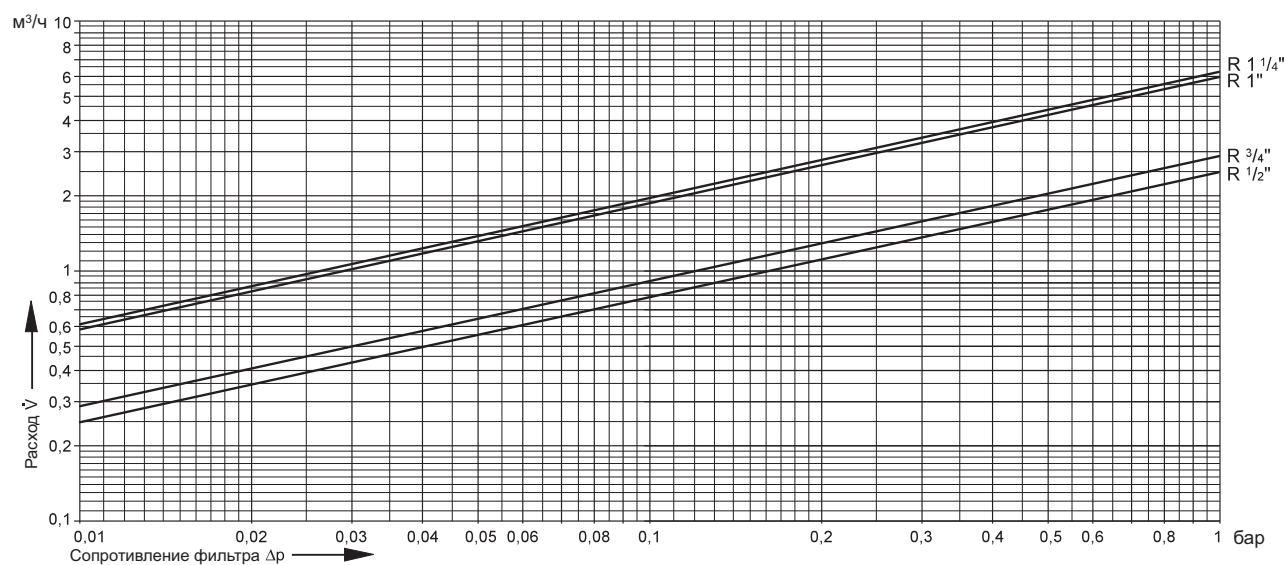
Типичные применения

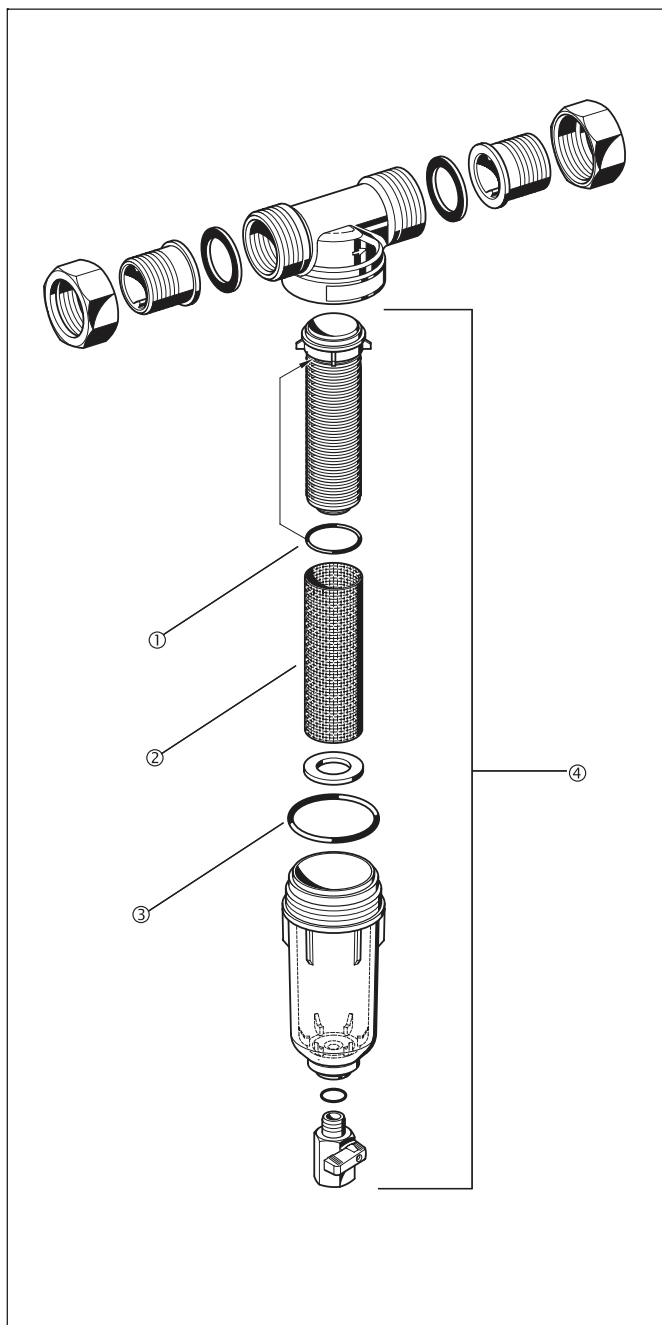
Фильтры тонкой очистки серии miniplus могут применяться на любых жилых объектах. В пределах своих спецификаций FF06 могут использоваться для промышленных и коммерческих применений.

Фильтры тонкой очистки FF06 применяются:

- В системах, где не требуется установка клапана понижения давления (максимальное статическое давление 5.0 бар)
- Там, где клапан понижения давления уже установлен, но он не может дополнительно оснащаться фильтром тонкой очистки

Диаграмма значений kvs





Запасные части для фильтров тонкой очистки miniplus FF06

Описание	Номинальный размер	Код заказа
① Уплотнительное кольцо держателя сетки (10шт.)	$1/2" + 3/4"$	0903127
	$1" + 1 1/4"$	0903128
② Сменная сетка фильтра	$1/2" + 3/4"$	AS06-1/2A
	$1" + 1 1/4"$	AS06-1A
③ Уплотнительное кольцо колбы фильтра (10шт.)	$1/2" + 3/4"$	0901246
	$1" + 1 1/4"$	0901499
④ Прозрачная колба фильтра в комплекте с сеткой и держателем сетки фильтра	$1/2" + 3/4"$	KF06-1/2A
	$1" + 1 1/4"$	KF06-1A